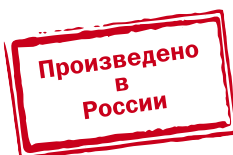


Сборно-разборные корпуса ВРУ серии SMART

Вводно-распределительные устройства предназначены для приема, распределения и учета электроэнергии напряжением 400/230 В в сетях трехфазного переменного тока частотой 50 Гц, для защиты линий при коротких замыканиях и перегрузках, а также для нечастых оперативных включений и отключений.

Корпуса металлические ВРУ SMART IEK® служат для дальнейшей сборки на их базе вводно-распределительных низковольтных комплектных устройств, предназначенных для электроснабжения различных объектов. На базе ВРУ SMART можно собрать большинство существующих схем НКУ.



Преимущества

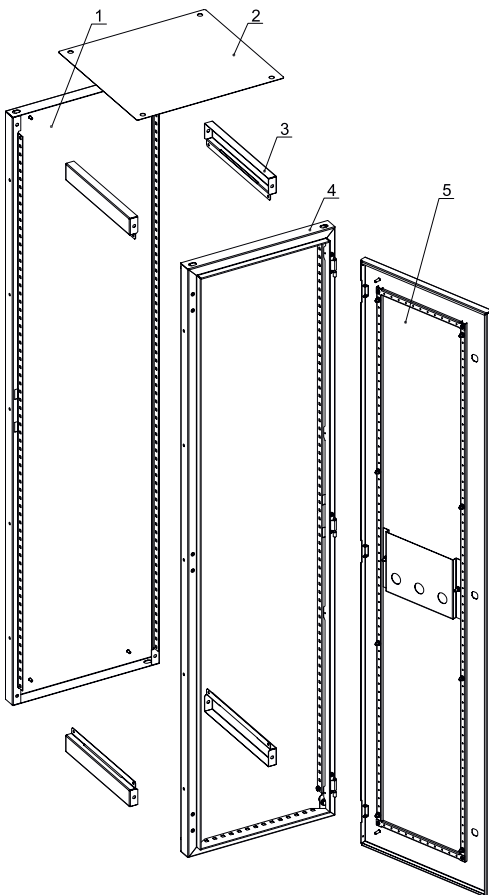
- Высокая технологичность и простота сборки.
- Возможность установки фальш-панелей.
- Удобство монтажа, транспортировки и хранения.
- Широкий выбор аксессуаров, возможность разделения пространства на отсеки.
- Возможность установки аксессуаров на разной глубине (шаг 20 мм), ширине (шаг 25 мм) и высоте (шаг 25 мм).
- Усовершенствованная конструкция корпуса обеспечивает более рациональное использование рабочего пространства.
- Съёмные боковые панели обеспечивают удобный доступ к оборудованию при монтаже.
- Высококачественное наружное покрытие.
- Перенавешиваемая дверь.
- Профиль на двери для установки светосигнальной аппаратуры.
- Повышенная антикоррозийная стойкость.

- Возможность соединения корпусов в блоки.
- Высокий уровень электробезопасности.
- Карман для документов.
- Шпильки заземления на двери.
- Сертификат соответствия.

Технические характеристики

| | |
|---------------------------|-------------------------|
| Толщина металла, мм | 1,4 |
| Номинальный ток, А | 630 |
| Степень защиты | IP31, IP54 |
| Климатическое исполнение | УХЛ3, У2 |
| Степень защиты | IP54 |
| Вид установки | напольный |
| Тип применяемых аппаратов | любой |
| Тип покрытия | ЭПК порошковое, шагрень |
| Цвет | RAL 7035 |
| Угол открытия двери | 120° |

Особенности конструкции



Суммарная высота, закрываемая панелями ЛГ/ЛМА, составляет величину, равную высоте корпуса за вычетом 100 мм.

- 1 – Стенка задняя
- 2 – Крыша
- 3 – Стяжка – 4 шт.
- 4 – Рама передняя
- 5 – Дверь

Расшифровка обозначений

ВРУ сборный корпус 1800x600x450 IP31 SMART

ВРУ – вводно-распределительное устройство

1800 – высота

600 – ширина

450 – глубина

IP31 – степень защиты по ГОСТ 14254

SMART – название серии

Комплект поставки корпуса

- корпус металлический ВРУ серии SMART
- знак заземления
- знак «Осторожно! Электрическое напряжение»
- паспорт изделия
- полный комплект метизов для сборки

4

Ассортимент

ВРУ серии SMART IP31



| Наименование | Масса, кг | Габаритные размеры (В×Ш×Г), мм | Артикул |
|--|-----------|--------------------------------|--------------------|
| ВРУ сборный корпус 1800×450×450 IP31 SMART | 40,3 | 1800×450×450 | УКМ50-1800-450-450 |
| ВРУ сборный корпус 1800×600×450 IP31 SMART | 54,3 | 1800×600×450 | УКМ50-1800-600-450 |
| ВРУ сборный корпус 1800×600×600 IP31 SMART | 55,8 | 1800×600×600 | УКМ50-1800-600-600 |
| ВРУ сборный корпус 1800×800×450 IP31 SMART | 67,3 | 1800×800×450 | УКМ50-1800-800-450 |
| ВРУ сборный корпус 1800×800×600 IP31 SMART | 69 | 1800×800×600 | УКМ50-1800-800-600 |
| ВРУ сборный корпус 2000×450×450 IP31 SMART | 48,4 | 2000×450×450 | УКМ50-2000-450-450 |
| ВРУ сборный корпус 2000×600×450 IP31 SMART | 59 | 2000×600×450 | УКМ50-2000-600-450 |
| ВРУ сборный корпус 2000×600×600 IP31 SMART | 60,5 | 2000×600×600 | УКМ50-2000-600-600 |
| ВРУ сборный корпус 2000×800×450 IP31 SMART | 73,2 | 2000×800×450 | УКМ50-2000-800-450 |
| ВРУ сборный корпус 2000×800×600 IP31 SMART | 74,8 | 2000×800×600 | УКМ50-2000-800-600 |

ВРУ серии SMART IP54

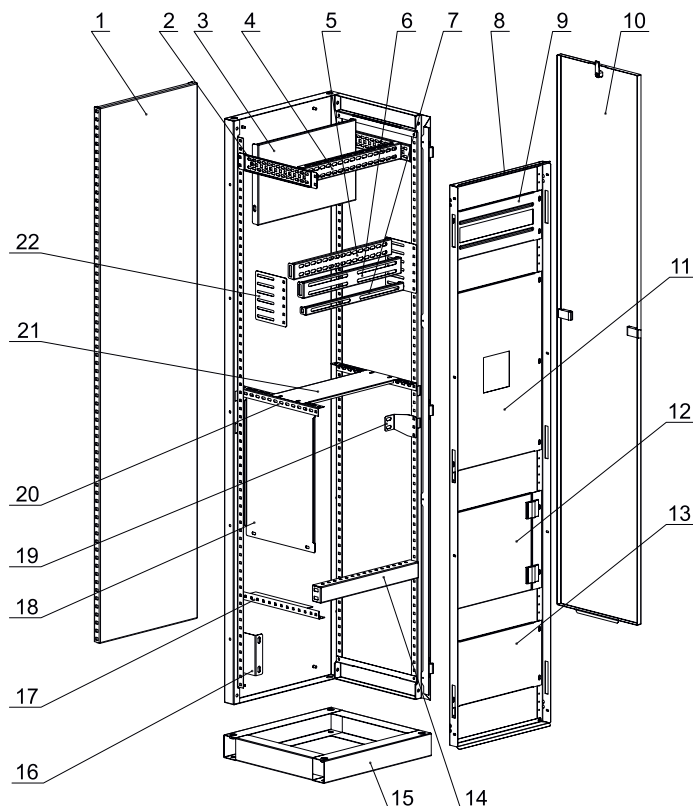


НОВИНКА

| | | | |
|--|------|--------------|-----------------------|
| ВРУ сборный корпус 1800×450×450 IP54 SMART | 40,3 | 1800×450×450 | УКМ50-1800-450-450-54 |
| ВРУ сборный корпус 1800×600×450 IP54 SMART | 54,3 | 1800×600×450 | УКМ50-1800-600-450-54 |
| ВРУ сборный корпус 1800×600×600 IP54 SMART | 55,8 | 1800×600×600 | УКМ50-1800-600-600-54 |
| ВРУ сборный корпус 1800×800×450 IP54 SMART | 67,3 | 1800×800×450 | УКМ50-1800-800-450-54 |
| ВРУ сборный корпус 1800×800×600 IP54 SMART | 69 | 1800×800×600 | УКМ50-1800-800-600-54 |
| ВРУ сборный корпус 2000×450×450 IP54 SMART | 48,4 | 2000×450×450 | УКМ50-2000-450-450-54 |
| ВРУ сборный корпус 2000×600×450 IP54 SMART | 59 | 2000×600×450 | УКМ50-2000-600-450-54 |
| ВРУ сборный корпус 2000×600×600 IP54 SMART | 60,5 | 2000×600×600 | УКМ50-2000-600-600-54 |
| ВРУ сборный корпус 2000×800×450 IP54 SMART | 73,2 | 2000×800×450 | УКМ50-2000-800-450-54 |
| ВРУ сборный корпус 2000×800×600 IP54 SMART | 74,8 | 2000×800×600 | УКМ50-2000-800-600-54 |

Аксессуары

Назначение и место установки аксессуаров см. на сайте www.iek.ru в разделе Руководство по монтажу и эксплуатации ВРУ SMART.



- 1 – Панель монтажная XXXXxXXX SMART
- 2 – Рейка боковая для ВРУ XXXXxXXXxXXX SMART
- 3 – Панель монтажная XXXxXXX SMART
- 4 – Лонжерон XXX для ВРУ XXXXxXXXxXXX SMART
- 5 – Рейка поперечная XXX для ВРУ XXXXxXXXxXXX SMART
- 6 – Рейка поперечная двухрядная SMART
- 7 – Рейка поперечная однорядная SMART
- 8 – Рама под панели ЛГ/ЛМА для ВРУ XXXXxXXXxXXX (H=XXX) SMART*
- 9 – Панель ЛМА к ВРУ-х xx.xx.xx xx TITAN (H=xxx)*
- 10 – Панель боковая для ВРУ XXXX.XXX.XXX SMART
- 11 – Панель ВА 88-35 к ВРУ-х xx.xx.xx xx TITAN (H=550)*
- 12 – Панель оперативная поворотная SMART (H=XXX)*
- 13 – Панель ЛГ к ВРУ-х xx.xx.xx xx TITAN (H=xxx)*
- 14 – Профиль поперечный XXX для ВРУ XXXXxXXXxXXX SMART
- 15 – Цоколь ВРУ xx.xx.xx*
- 16 – Кронштейн для шин N/PE SMART
- 17 – Боковой П-профиль для ВРУ XXXXxXXXxXXX SMART
- 18 – Перегородка 450xXXX для ВРУ XXXXxXXXxXXX SMART
- 19 – Кронштейн-xx для DIN-рейки SMART
- 20 – Уголок для оборудования XXX SMART
- 21 – Полка для ВРУ XXXXxXXXxXXX (B=XXX) SMART
- 22 – Пластина установочная SMART

| Наименование | Габаритные размеры (ВxШxГ), мм | Цвет | Артикул |
|--|--------------------------------|----------|-----------------|
| Боковой П-профиль для ВРУ XXXXxXXXx450 SMART (комп. 2 шт.) | 343×34×30 | оцинк. | YKV-BPP-450 |
| Боковой П-профиль для ВРУ XXXXxXXXx600 SMART (комп. 2 шт.) | 493×34×30 | оцинк. | YKV-BPP-600 |
| Кронштейн для шин N/PE SMART (комп. 2 шт.) | 127×84×42 | оцинк. | YKV-K-NPE |
| Кронштейн-45 для DIN-рейки SMART (комп. 2 шт.) | 44×56×51 | оцинк. | YKV-K-DIN-45 |
| Кронштейн-70 для DIN-рейки SMART (комп. 2 шт.) | 69×80×51 | оцинк. | YKV-K-DIN-70 |
| Кронштейн-95 для DIN-рейки SMART (комп. 2 шт.) | 69×106×51 | оцинк. | YKV-K-DIN-95 |
| Лонжерон 412 для ВРУ XXXXx450xXXX SMART | 415×56×27 | оцинк. | YKV-L-412-450 |
| Лонжерон 562 для ВРУ XXXXx600xXXX SMART | 565×56×27 | оцинк. | YKV-L-562-600 |
| Лонжерон 762 для ВРУ XXXXx800xXXX SMART | 765×56×27 | оцинк. | YKV-L-762-800 |
| Панель боковая для ВРУ 1800.XXX.450 SMART (комп. 2 шт.) | 1702×339×41 | RAL 7035 | YKV-PB-18-45 |
| Панель боковая для ВРУ 1800.XXX.600 SMART (комп. 2 шт.) | 1702×489×41 | RAL 7035 | YKV-PB-18-60 |
| Панель боковая для ВРУ 2000.XXX.450 SMART (комп. 2 шт.) | 1902×339×41 | RAL 7035 | YKV-PB-20-45 |
| Панель боковая для ВРУ 2000.XXX.600 SMART (комп. 2 шт.) | 1902×489×41 | RAL 7035 | YKV-PB-20-60 |
| Панель боковая для ВРУ 1800.XXX.450 IP54 SMART (комп. 2 шт.) | 1702×339×41 | RAL 7035 | YKV-PB-18-45-54 |
| Панель боковая для ВРУ 1800.XXX.600 IP54 SMART (комп. 2 шт.) | 1702×489×41 | RAL 7035 | YKV-PB-18-60-54 |
| Панель боковая для ВРУ 2000.XXX.450 IP54 SMART (комп. 2 шт.) | 1902×339×41 | RAL 7035 | YKV-PB-20-45-54 |
| Панель боковая для ВРУ 2000.XXX.600 IP54 SMART (комп. 2 шт.) | 1902×489×41 | RAL 7035 | YKV-PB-20-60-54 |
| Панель монтажная 1650×412 SMART | 1653×422×33 | оцинк. | YKV-PM-1650-412 |
| Панель монтажная 1650×562 SMART | 1653×572×33 | оцинк. | YKV-PM-1650-562 |
| Панель монтажная 1650×762 SMART | 1653×772×33 | оцинк. | YKV-PM-1650-762 |
| Панель монтажная 1850×412 SMART | 1853×422×33 | оцинк. | YKV-PM-1850-412 |
| Панель монтажная 1850×562 SMART | 1853×572×33 | оцинк. | YKV-PM-1850-562 |
| Панель монтажная 1850×762 SMART | 1853×772×33 | оцинк. | YKV-PM-1850-762 |

* Аксессуары подходят как для ВРУ SMART, так и для ВРУ TITAN.



| Наименование | Габаритные размеры (ВхШхГ), мм | Цвет | Артикул |
|---|--------------------------------|----------|-------------------|
| Панель монтажная 250x412 SMART (комп. 2 шт.) | 422×253×36 | оцинк. | YKV-PM-250-412 |
| Панель монтажная 250x562 SMART (комп. 2 шт.) | 572×253×36 | оцинк. | YKV-PM-250-562 |
| Панель монтажная 250x762 SMART (комп. 2 шт.) | 772×253×36 | оцинк. | YKV-PM-250-762 |
| Панель монтажная 500x412 SMART (комп. 2 шт.) | 422×503×36 | оцинк. | YKV-PM-500-412 |
| Панель монтажная 500x562 SMART (комп. 2 шт.) | 572×503×36 | оцинк. | YKV-PM-500-562 |
| Панель монтажная 500x762 SMART (комп. 2 шт.) | 772×503×36 | оцинк. | YKV-PM-500-762 |
| Панель оперативная поворотная SMART (H=300) 450** | 356×305×37 | RAL 7035 | YKV-POP-300-450 |
| Панель оперативная поворотная SMART (H=300) 600** | 506×305×37 | RAL 7035 | YKV-POP-300-600 |
| Панель оперативная поворотная SMART (H=300) 800** | 706×305×37 | RAL 7035 | YKV-POP-300-800 |
| Панель оперативная поворотная SMART (H=600) 450** | 356×605×37 | RAL 7035 | YKV-POP-600-450 |
| Панель оперативная поворотная SMART (H=600) 600** | 506×605×37 | RAL 7035 | YKV-POP-600-600 |
| Панель оперативная поворотная SMART (H=600) 800** | 706×605×37 | RAL 7035 | YKV-POP-600-800 |
| Перегородка 450x290 для ВРУ XXXXxxx450 SMART | 464×307×36 | RAL 7035 | YKV-P-450-290 |
| Перегородка 450x440 для ВРУ XXXXxxx600 SMART | 464×457×36 | RAL 7035 | YKV-P-450-440 |
| Пластина установочная SMART (комп. 2 шт.) | 153×134×9 | оцинк. | YKV-PU |
| Полка для ВРУ XXXXx450x450 (B=340) SMART | 424×352×36 | RAL 7035 | YKV-P-450-450 |
| Полка для ВРУ XXXXx450xxx (B=140) SMART | 424×152×36 | RAL 7035 | YKV-P-450-B140 |
| Полка для ВРУ XXXXx450xxx (B=200) SMART | 424×212×36 | RAL 7035 | YKV-P-450-B200 |
| Полка для ВРУ XXXXx450xxx (B=290) SMART | 424×302×36 | RAL 7035 | YKV-P-450-B290 |
| Полка для ВРУ XXXXx600x450 (B=340) SMART | 574×352×36 | RAL 7035 | YKV-P-600-450 |
| Полка для ВРУ XXXXx600x600 (B=490) SMART | 574×502×36 | RAL 7035 | YKV-P-600-600 |
| Полка для ВРУ XXXXx600xxx (B=140) SMART* | 574×152×36 | RAL 7035 | YKV-P-600-B140 |
| Полка для ВРУ XXXXx600xxx (B=200) SMART | 574×212×36 | RAL 7035 | YKV-P-600-B200 |
| Полка для ВРУ XXXXx600xxx (B=290) SMART | 574×302×36 | RAL 7035 | YKV-P-600-B290 |
| Полка для ВРУ XXXXx800x450 (B=340) SMART | 774×352×36 | RAL 7035 | YKV-P-800-450 |
| Полка для ВРУ XXXXx800x600 (B=490) SMART | 774×502×36 | RAL 7035 | YKV-P-800-600 |
| Полка для ВРУ XXXXx800xxx (B=140) SMART | 774×152×36 | RAL 7035 | YKV-P-800-B140 |
| Полка для ВРУ XXXXx800xxx (B=200) SMART | 774×212×36 | RAL 7035 | YKV-P-800-B200 |
| Полка для ВРУ XXXXx800xxx (B=290) SMART | 774×302×36 | RAL 7035 | YKV-P-800-B290 |
| Профиль поперечный 412 для ВРУ XXXXx450xxx SMART | 415×56×39 | оцинк. | YKV-PP-412-450 |
| Профиль поперечный 562 для ВРУ XXXXx600xxx SMART | 565×56×39 | оцинк. | YKV-PP-562-600 |
| Профиль поперечный 762 для ВРУ XXXXx800xxx SMART | 765×56×39 | оцинк. | YKV-PP-762-800 |
| Рама под панели ЛГ/ЛМА для ВРУ 1800x450xxx (H=1750) SMART** | 1732×46×29 | RAL 7035 | YKV-RAMA-1800-450 |
| Рама под панели ЛГ/ЛМА для ВРУ 1800x600xxx (H=1750) SMART** | 1732×46×29 | RAL 7035 | YKV-RAMA-1800-600 |
| Рама под панели ЛГ/ЛМА для ВРУ 1800x800xxx (H=1750) SMART** | 1732×46×29 | RAL 7035 | YKV-RAMA-1800-800 |
| Рама под панели ЛГ/ЛМА для ВРУ 2000x450xxx (H=1950) SMART** | 1932×46×29 | RAL 7035 | YKV-RAMA-2000-450 |
| Рама под панели ЛГ/ЛМА для ВРУ 2000x600xxx (H=1950) SMART** | 1932×46×29 | RAL 7035 | YKV-RAMA-2000-600 |
| Рама под панели ЛГ/ЛМА для ВРУ 2000x800xxx (H=1950) SMART** | 1932×46×29 | RAL 7035 | YKV-RAMA-2000-800 |
| Рейка поперечная двухрядная 412 SMART (комп. 2 шт.) | 415×56×31 | оцинк. | YKV-RPD-412-450 |
| Рейка поперечная двухрядная 562 SMART (комп. 2 шт.) | 565×56×31 | оцинк. | YKV-RPD-562-600 |
| Рейка поперечная двухрядная 762 SMART (комп. 2 шт.) | 765×56×31 | оцинк. | YKV-RPD-762-800 |
| Рейка боковая для ВРУ XXXXxxx450 SMART (комп. 2 шт.) | 330×56×21 | оцинк. | YKV-RB-450 |
| Рейка боковая для ВРУ XXXXxxx600 SMART (комп. 2 шт.) | 480×56×21 | оцинк. | YKV-RB-600 |

* Заказные позиции.

** Аксессуары подходят как для ВРУ SMART, так и для ВРУ TITAN.

| Наименование | Кол-во модулей | Габаритные размеры (ВхШхГ), мм | Цвет | Артикул |
|--|----------------|--------------------------------|----------|---------------------|
| Рейка поперечная 412 для ВРУ XXXXx450xxx SMART | | 415×56×29 | оцинк. | YKV-RP-412-450 |
| Рейка поперечная 562 для ВРУ XXXXx600xxx SMART | | 565×56×29 | оцинк. | YKV-RP-562-600 |
| Рейка поперечная 762 для ВРУ XXXXx800xxx SMART | | 765×56×29 | оцинк. | YKV-RP-762-800 |
| Рейка поперечная однорядная 412 SMART (комп. 2 шт.) | | 415×31×31 | оцинк. | YKV-RPO-412-450 |
| Рейка поперечная однорядная 562 SMART (комп. 2 шт.) | | 565×31×31 | оцинк. | YKV-RPO-562-600 |
| Рейка поперечная однорядная 762 SMART (комп. 2 шт.) | | 765×31×31 | оцинк. | YKV-RPO-762-800 |
| Уголок для оборудования 450 SMART (комп. 2 шт.) | | 338×37×37 | оцинк. | YKV-UO-450 |
| Уголок для оборудования 600 SMART (комп. 2 шт.) | | 488×37×37 | оцинк. | YKV-UO-600 |
| Панель ВА 88-35 к ВРУ-х хх.45.хх 36 ТИТАН (Н=550) к-т 2 шт.* | | 550×380×1 | RAL 7035 | YKV-PVA-36-45-550 |
| Панель ВА 88-35 к ВРУ-х хх.60.хх 36 ТИТАН (Н=550) к-т 2 шт.* | | 550×530×1 | RAL 7035 | YKV-PVA-36-60-550 |
| Панель ВА 88-35 к ВРУ-х хх.80.хх 36 ТИТАН (Н=550) к-т 2 шт.* | | 550×730×1 | RAL 7035 | YKV-PVA-36-80-550 |
| Панель ЛГ к ВРУ-х хх.45.хх 36 ТИТАН (Н=100) к-т 2 шт.* | | 100×380×1 | RAL 7035 | YKV-PLG-36-45-100 |
| Панель ЛГ к ВРУ-х хх.45.хх 36 ТИТАН (Н=150) к-т 2 шт.* | | 150×380×1 | RAL 7035 | YKV-PL-G-36-45-2-0 |
| Панель ЛГ к ВРУ-х хх.45.хх 36 ТИТАН (Н=200) к-т 2 шт.* | | 200×380×1 | RAL 7035 | YKV-PLG-36-45-200 |
| Панель ЛГ к ВРУ-х хх.45.хх 36 ТИТАН (Н=300) к-т 2 шт.* | | 300×380×1 | RAL 7035 | YKV-PL-G-36-45-3-0 |
| Панель ЛГ к ВРУ-х хх.45.хх 36 ТИТАН (Н=400) к-т 2 шт.* | | 400×380×1 | RAL 7035 | YKV-PL-G-36-45-4-0 |
| Панель ЛГ к ВРУ-х хх.45.хх 36 ТИТАН (Н=50) к-т 2 шт.* | | 50×380×1 | RAL 7035 | YKV-PL-G-36-45-1-0 |
| Панель ЛГ к ВРУ-х хх.45.хх 36 ТИТАН (Н=500) к-т 2 шт.* | | 500×380×1 | RAL 7035 | YKV-PL-G-36-45-5-0 |
| Панель ЛГ к ВРУ-х хх.45.хх 36 ТИТАН (Н=600) к-т 2 шт.* | | 600×380×1 | RAL 7035 | YKV-PLG-36-45-600 |
| Панель ЛГ к ВРУ-х хх.60.хх 36 ТИТАН (Н=100) к-т 2 шт.* | | 100×530×1 | RAL 7035 | YKV-PLG-36-60-100 |
| Панель ЛГ к ВРУ-х хх.60.хх 36 ТИТАН (Н=150) к-т 2 шт.* | | 150×530×1 | RAL 7035 | YKV-PL-G-36-60-2-0 |
| Панель ЛГ к ВРУ-х хх.60.хх 36 ТИТАН (Н=200) к-т 2 шт.* | | 200×530×1 | RAL 7035 | YKV-PLG-36-60-200 |
| Панель ЛГ к ВРУ-х хх.60.хх 36 ТИТАН (Н=300) к-т 2 шт.* | | 300×530×1 | RAL 7035 | YKV-PL-G-36-60-3-0 |
| Панель ЛГ к ВРУ-х хх.60.хх 36 ТИТАН (Н=400) к-т 2 шт.* | | 400×530×1 | RAL 7035 | YKV-PL-G-36-60-4-0 |
| Панель ЛГ к ВРУ-х хх.60.хх 36 ТИТАН (Н=50) к-т 2 шт.* | | 50×530×1 | RAL 7035 | YKV-PL-G-36-60-1-0 |
| Панель ЛГ к ВРУ-х хх.60.хх 36 ТИТАН (Н=500) к-т 2 шт.* | | 500×530×1 | RAL 7035 | YKV-PL-G-36-60-5-0 |
| Панель ЛГ к ВРУ-х хх.60.хх 36 ТИТАН (Н=600) к-т 2 шт.* | | 600×530×1 | RAL 7035 | YKV-PLG-36-60-600 |
| Панель ЛГ к ВРУ-х хх.80.хх 36 ТИТАН (Н=100) к-т 2 шт.* | | 100×730×1 | RAL 7035 | YKV-PLG-36-80-100 |
| Панель ЛГ к ВРУ-х хх.80.хх 36 ТИТАН (Н=150) к-т 2 шт.* | | 150×730×1 | RAL 7035 | YKV-PL-G-36-80-2-0 |
| Панель ЛГ к ВРУ-х хх.80.хх 36 ТИТАН (Н=200) к-т 2 шт.* | | 200×730×1 | RAL 7035 | YKV-PLG-36-80-200 |
| Панель ЛГ к ВРУ-х хх.80.хх 36 ТИТАН (Н=300) к-т 2 шт.* | | 300×730×1 | RAL 7035 | YKV-PL-G-36-80-3-0 |
| Панель ЛГ к ВРУ-х хх.80.хх 36 ТИТАН (Н=400) к-т 2 шт.* | | 400×730×1 | RAL 7035 | YKV-PL-G-36-80-4-0 |
| Панель ЛГ к ВРУ-х хх.80.хх 36 ТИТАН (Н=50) к-т 2 шт.* | | 50×730×1 | RAL 7035 | YKV-PL-G-36-80-1-0 |
| Панель ЛГ к ВРУ-х хх.80.хх 36 ТИТАН (Н=500) к-т 2 шт.* | | 500×730×1 | RAL 7035 | YKV-PL-G-36-80-5-0 |
| Панель ЛГ к ВРУ-х хх.80.хх 36 ТИТАН (Н=600) к-т 2 шт.* | | 600×730×1 | RAL 7035 | YKV-PLG-36-80-600 |
| Панель ЛМА к ВРУ-х хх.45.хх 36 ТИТАН (Н=200) к-т 2 шт.* | 17 | 200×380×1 | RAL 7035 | YKV-PL-0-36-45-200 |
| Панель ЛМА к ВРУ-х хх.45.хх 36 ТИТАН (Н=300) к-т 2 шт.* | 17 | 300×380×1 | RAL 7035 | YKV-PL-0-36-45-300 |
| Панель ЛМА к ВРУ-х хх.45.хх 36 ТИТАН к-т 2 шт.* | 17 | 150×380×1 | RAL 7035 | YKV-PL-0-36-45-0 |
| Панель ЛМА к ВРУ-х хх.60.хх 36 ТИТАН (Н=200) к-т 2 шт.* | 26 | 200×530×1 | RAL 7035 | YKV-PL-0-36-60-200 |
| Панель ЛМА к ВРУ-х хх.60.хх 36 ТИТАН (Н=300) к-т 2 шт.* | 26 | 300×530×1 | RAL 7035 | YKV-PL-0-36-60-300 |
| Панель ЛМА к ВРУ-х хх.60.хх 36 ТИТАН к-т 2 шт.* | 26 | 150×530×1 | RAL 7035 | YKV-PL-0-36-60-0 |
| Панель ЛМА к ВРУ-х хх.80.хх 36 ТИТАН (Н=200) к-т 2 шт.* | 37 | 200×730×1 | RAL 7035 | YKV-PL-0-36-80-200 |
| Панель ЛМА к ВРУ-х хх.80.хх 36 ТИТАН (Н=300) к-т 2 шт.* | 37 | 300×730×1 | RAL 7035 | YKV-PL-0-36-80-300 |
| Панель ЛМА к ВРУ-х хх.80.хх 36 ТИТАН к-т 2 шт.* | 37 | 150×730×1 | RAL 7035 | YKV-PL-0-36-80-0 |
| Цоколь ВРУ хх.45.45 IP31 ТИТАН* | | 450×423×70 | RAL 7035 | YKV10-TS-450-450-31 |
| Цоколь ВРУ хх.60.45 IP31 ТИТАН* | | 600×423×70 | RAL 7035 | YKV10-TS-600-450-31 |
| Цоколь ВРУ хх.60.60 IP31 ТИТАН* | | 600×573×70 | RAL 7035 | YKV10-TS-600-600-31 |
| Цоколь ВРУ хх.80.45 IP31 ТИТАН* | | 800×423×70 | RAL 7035 | YKV10-TS-800-450-31 |
| Цоколь ВРУ хх.80.60 IP31 ТИТАН* | | 800×573×70 | RAL 7035 | YKV10-TS-800-600-31 |
| Цоколь ВРУ хх.45.45 IP54 ТИТАН* | | 450×423×70 | RAL 7035 | YKV10-TS-450-450-54 |
| Цоколь ВРУ хх.60.45 IP54 ТИТАН* | | 600×423×70 | RAL 7035 | YKV10-TS-600-450-54 |
| Цоколь ВРУ хх.60.60 IP54 ТИТАН* | | 600×573×70 | RAL 7035 | YKV10-TS-600-600-54 |
| Цоколь ВРУ хх.80.45 IP54 ТИТАН* | | 800×423×70 | RAL 7035 | YKV10-TS-800-450-54 |
| Цоколь ВРУ хх.80.60 IP54 ТИТАН* | | 800×573×70 | RAL 7035 | YKV10-TS-800-600-54 |

* Аксессуары подходят как для ВРУ SMART, так и для ВРУ ТИТАН.

Таблица применяемости аксессуаров ВРУ SMART

| Наименование аксессуара | ВРУ 1800 SMART | | | | | ВРУ 2000 SMART | | | | | Артикул |
|---|----------------|---------|---------|---------|---------|----------------|---------|---------|---------|---------|--------------------|
| | 450×450 | 600×450 | 800×450 | 600×600 | 800×600 | 450×450 | 600×450 | 800×450 | 600×600 | 800×600 | |
| Боковой П-профиль для ВРУ XXXX450 SMART (комп. 2 шт.) | + | + | + | | | + | + | + | | | YKV-BPP-450 |
| Боковой П-профиль для ВРУ XXXX600 SMART (комп. 2 шт.) | | | | + | + | | | | + | + | YKV-BPP-600 |
| Кронштейн для шин N/PE SMART (комп. 2 шт.) | + | + | + | + | + | + | + | + | + | + | YKV-K-NPE |
| Кронштейн-45 для DIN-рейки SMART (комп. 2 шт.) | + | + | + | + | + | + | + | + | + | + | YKV-K-DIN-45 |
| Кронштейн-70 для DIN-рейки SMART (комп. 2 шт.) | + | + | + | + | + | + | + | + | + | + | YKV-K-DIN-70 |
| Кронштейн-95 для DIN-рейки SMART (комп. 2 шт.) | + | + | + | + | + | + | + | + | + | + | YKV-K-DIN-95 |
| Лонжерон 412 для ВРУ XXXX450 SMART | + | | | | | + | | | | | YKV-L-412-450 |
| Лонжерон 562 для ВРУ XXXX600 SMART | | + | | + | | | + | | + | | YKV-L-562-600 |
| Лонжерон 762 для ВРУ XXXX800 SMART | | | + | | + | | | + | | + | YKV-L-762-800 |
| Панель боковая для ВРУ 1800.XXX.450 SMART (комп. 2 шт.) | + | + | + | | | | | | | | YKV-PB-18-45 |
| Панель боковая для ВРУ 1800.XXX.600 SMART (комп. 2 шт.) | | | | + | + | | | | | | YKV-PB-18-60 |
| Панель боковая для ВРУ 2000.XXX.450 SMART (комп. 2 шт.) | | | | | | + | + | + | | | YKV-PB-20-45 |
| Панель боковая для ВРУ 2000.XXX.600 SMART (комп. 2 шт.) | | | | | | | | | + | + | YKV-PB-20-60 |
| Панель ВА 88-35 к ВРУ-х хх.45.хх 36 ТИТАН (H=550) к-т 2 шт. | + | | | | | + | | | | | YKV-PVA-36-45-550 |
| Панель ВА 88-35 к ВРУ-х хх.60.хх 36 ТИТАН (H=550) к-т 2 шт. | | + | | + | | | + | | + | | YKV-PVA-36-60-550 |
| Панель ВА 88-35 к ВРУ-х хх.80.хх 36 ТИТАН (H=550) к-т 2 шт. | | | + | | + | | | + | | + | YKV-PVA-36-80-550 |
| Панель ЛГ к ВРУ-х хх.45.хх 36 ТИТАН (H=50) к-т 2 шт. | + | | | | | + | | | | | YKV-PL-G-36-45-1-0 |
| Панель ЛГ к ВРУ-х хх.45.хх 36 ТИТАН (H=100) к-т 2 шт. | + | | | | | + | | | | | YKV-PL-G-36-45-100 |
| Панель ЛГ к ВРУ-х хх.45.хх 36 ТИТАН (H=150) к-т 2 шт. | + | | | | | + | | | | | YKV-PL-G-36-45-2-0 |
| Панель ЛГ к ВРУ-х хх.45.хх 36 ТИТАН (H=200) к-т 2 шт. | + | | | | | + | | | | | YKV-PL-G-36-45-200 |
| Панель ЛГ к ВРУ-х хх.45.хх 36 ТИТАН (H=300) к-т 2 шт. | + | | | | | + | | | | | YKV-PL-G-36-45-3-0 |
| Панель ЛГ к ВРУ-х хх.45.хх 36 ТИТАН (H=400) к-т 2 шт. | + | | | | | + | | | | | YKV-PL-G-36-45-4-0 |
| Панель ЛГ к ВРУ-х хх.45.хх 36 ТИТАН (H=500) к-т 2 шт. | + | | | | | + | | | | | YKV-PL-G-36-45-5-0 |
| Панель ЛГ к ВРУ-х хх.45.хх 36 ТИТАН (H=600) к-т 2 шт. | + | | | | | + | | | | | YKV-PL-G-36-45-600 |
| Панель ЛГ к ВРУ-х хх.60.хх 36 ТИТАН (H=50) к-т 2 шт. | | + | | + | | | + | | + | | YKV-PL-G-36-60-1-0 |
| Панель ЛГ к ВРУ-х хх.60.хх 36 ТИТАН (H=100) к-т 2 шт. | | + | | + | | | + | | + | | YKV-PL-G-36-60-100 |
| Панель ЛГ к ВРУ-х хх.60.хх 36 ТИТАН (H=150) к-т 2 шт. | | + | | + | | | + | | + | | YKV-PL-G-36-60-2-0 |
| Панель ЛГ к ВРУ-х хх.60.хх 36 ТИТАН (H=200) к-т 2 шт. | | + | | + | | | + | | + | | YKV-PL-G-36-60-200 |
| Панель ЛГ к ВРУ-х хх.60.хх 36 ТИТАН (H=300) к-т 2 шт. | | + | | + | | | + | | + | | YKV-PL-G-36-60-3-0 |
| Панель ЛГ к ВРУ-х хх.60.хх 36 ТИТАН (H=400) к-т 2 шт. | | + | | + | | | + | | + | | YKV-PL-G-36-60-4-0 |
| Панель ЛГ к ВРУ-х хх.60.хх 36 ТИТАН (H=500) к-т 2 шт. | | + | | + | | | + | | + | | YKV-PL-G-36-60-5-0 |
| Панель ЛГ к ВРУ-х хх.60.хх 36 ТИТАН (H=600) к-т 2 шт. | | + | | + | | | + | | + | | YKV-PL-G-36-60-600 |
| Панель ЛГ к ВРУ-х хх.80.хх 36 ТИТАН (H=50) к-т 2 шт. | | | + | | + | | | + | | + | YKV-PL-G-36-80-1-0 |
| Панель ЛГ к ВРУ-х хх.80.хх 36 ТИТАН (H=100) к-т 2 шт. | | | + | | + | | | + | | + | YKV-PL-G-36-80-100 |
| Панель ЛГ к ВРУ-х хх.80.хх 36 ТИТАН (H=150) к-т 2 шт. | | | + | | + | | | + | | + | YKV-PL-G-36-80-2-0 |
| Панель ЛГ к ВРУ-х хх.80.хх 36 ТИТАН (H=200) к-т 2 шт. | | | + | | + | | | + | | + | YKV-PL-G-36-80-200 |
| Панель ЛГ к ВРУ-х хх.80.хх 36 ТИТАН (H=300) к-т 2 шт. | | | + | | + | | | + | | + | YKV-PL-G-36-80-3-0 |
| Панель ЛГ к ВРУ-х хх.80.хх 36 ТИТАН (H=400) к-т 2 шт. | | | + | | + | | | + | | + | YKV-PL-G-36-80-4-0 |
| Панель ЛГ к ВРУ-х хх.80.хх 36 ТИТАН (H=500) к-т 2 шт. | | | + | | + | | | + | | + | YKV-PL-G-36-80-5-0 |
| Панель ЛГ к ВРУ-х хх.80.хх 36 ТИТАН (H=600) к-т 2 шт. | | | + | | + | | | + | | + | YKV-PL-G-36-80-600 |
| Панель ЛМА к ВРУ-х хх.45.хх 36 ТИТАН к-т 2 шт. | + | | | | | + | | | | | YKV-PL-0-36-45-0 |
| Панель ЛМА к ВРУ-х хх.45.хх 36 ТИТАН (H=200) к-т 2 шт. | + | | | | | + | | | | | YKV-PL-0-36-45-200 |
| Панель ЛМА к ВРУ-х хх.45.хх 36 ТИТАН (H=300) к-т 2 шт. | + | | | | | + | | | | | YKV-PL-0-36-45-300 |
| Панель ЛМА к ВРУ-х хх.60.хх 36 ТИТАН к-т 2 шт. | | + | | + | | | + | | + | | YKV-PL-0-36-60-0 |
| Панель ЛМА к ВРУ-х хх.60.хх 36 ТИТАН (H=200) к-т 2 шт. | | + | | + | | | + | | + | | YKV-PL-0-36-60-200 |
| Панель ЛМА к ВРУ-х хх.60.хх 36 ТИТАН (H=300) к-т 2 шт. | | + | | + | | | + | | + | | YKV-PL-0-36-60-300 |
| Панель ЛМА к ВРУ-х хх.80.хх 36 ТИТАН к-т 2 шт. | | | + | | + | | | + | | + | YKV-PL-0-36-80-0 |
| Панель ЛМА к ВРУ-х хх.80.хх 36 ТИТАН (H=200) к-т 2 шт. | | | + | | + | | | + | | + | YKV-PL-0-36-80-200 |
| Панель ЛМА к ВРУ-х хх.80.хх 36 ТИТАН (H=300) к-т 2 шт. | | | + | | + | | | + | | + | YKV-PL-0-36-80-300 |



| Наименование аксессуара | ВРУ 1800 SMART | | | | | ВРУ 2000 SMART | | | | | Артикул |
|--|----------------|---------|---------|---------|---------|----------------|---------|---------|---------|---------|-------------------|
| | 450×450 | 600×450 | 800×450 | 600×600 | 800×600 | 450×450 | 600×450 | 800×450 | 600×600 | 800×600 | |
| Панель монтажная 1650x412 SMART | + | | | | | | | | | | YKV-PM-1650-412 |
| Панель монтажная 1650x562 SMART | | + | | + | | | | | | | YKV-PM-1650-562 |
| Панель монтажная 1650x762 SMART | | | + | | + | | | | | | YKV-PM-1650-762 |
| Панель монтажная 1850x412 SMART | | | | | | + | | | | | YKV-PM-1850-412 |
| Панель монтажная 1850x562 SMART | | | | | | | + | | + | | YKV-PM-1850-562 |
| Панель монтажная 1850x762 SMART | | | | | | | | + | | + | YKV-PM-1850-762 |
| Панель монтажная 250x412 SMART (комп. 2 шт.) | + | | | | | + | | | | | YKV-PM-250-412 |
| Панель монтажная 250x562 SMART (комп. 2 шт.) | | + | | + | | | + | | + | | YKV-PM-250-562 |
| Панель монтажная 250x762 SMART (комп. 2 шт.) | | | + | | + | | | + | | + | YKV-PM-250-762 |
| Панель монтажная 500x412 SMART (комп. 2 шт.) | + | | | | | + | | | | | YKV-PM-500-412 |
| Панель монтажная 500x562 SMART (комп. 2 шт.) | | + | | + | | | + | | + | | YKV-PM-500-562 |
| Панель монтажная 500x762 SMART (комп. 2 шт.) | | | + | | + | | | + | | + | YKV-PM-500-762 |
| Панель оперативная поворотная SMART (H=300) 450 | + | | | | | + | | | | | YKV-POP-300-450 |
| Панель оперативная поворотная SMART (H=300) 600 | | + | | + | | | + | | + | | YKV-POP-300-600 |
| Панель оперативная поворотная SMART (H=300) 800 | | | + | | + | | | + | | + | YKV-POP-300-800 |
| Панель оперативная поворотная SMART (H=600) 450 | + | | | | | + | | | | | YKV-POP-600-450 |
| Панель оперативная поворотная SMART (H=600) 600 | | + | | + | | | + | | + | | YKV-POP-600-600 |
| Панель оперативная поворотная SMART (H=600) 800 | | | + | | + | | | + | | + | YKV-POP-600-800 |
| Перегородка 450x290 для ВРУ XXXXxXXXx450 SMART | + | + | + | | | + | + | + | | | YKV-P-450-290 |
| Перегородка 450x440 для ВРУ XXXXxXXXx600 SMART | | | | + | + | | | | + | + | YKV-P-450-440 |
| Пластина установочная SMART (комп. 2 шт.) | + | + | + | + | + | + | + | + | + | + | YKV-PU |
| Полка для ВРУ XXXXx450x450 (B=340) SMART | + | | | | | + | | | | | YKV-P-450-450 |
| Полка для ВРУ XXXXx450xXXX (B=140) SMART | + | | | | | + | | | | | YKV-P-450-B140 |
| Полка для ВРУ XXXXx450xXXX (B=200) SMART | + | | | | | + | | | | | YKV-P-450-B200 |
| Полка для ВРУ XXXXx450xXXX (B=290) SMART | + | | | | | + | | | | | YKV-P-450-B290 |
| Полка для ВРУ XXXXx600x450 (B=340) SMART | | + | | | | | + | | | | YKV-P-600-450 |
| Полка для ВРУ XXXXx600x600 (B=490) SMART | | | | + | | | | | + | | YKV-P-600-600 |
| Полка для ВРУ XXXXx600xXXX (B=140) SMART | | + | | + | | | + | | + | | YKV-P-600-B140 |
| Полка для ВРУ XXXXx600xXXX (B=200) SMART | | + | | + | | | + | | + | | YKV-P-600-B200 |
| Полка для ВРУ XXXXx600xXXX (B=290) SMART | | + | | + | | | + | | + | | YKV-P-600-B290 |
| Полка для ВРУ XXXXx800x450 (B=340) SMART | | | + | | | | | + | | | YKV-P-800-450 |
| Полка для ВРУ XXXXx800x600 (B=490) SMART | | | | | + | | | | | + | YKV-P-800-600 |
| Полка для ВРУ XXXXx800xXXX (B=140) SMART | | | + | | + | | | + | | + | YKV-P-800-B140 |
| Полка для ВРУ XXXXx800xXXX (B=200) SMART | | | + | | + | | | + | | + | YKV-P-800-B200 |
| Полка для ВРУ XXXXx800xXXX (B=290) SMART | | | + | | + | | | + | | + | YKV-P-800-B290 |
| Профиль поперечный 412 для ВРУ XXXXx450xXXX SMART | + | | | | | + | | | | | YKV-PP-412-450 |
| Профиль поперечный 562 для ВРУ XXXXx600xXXX SMART | | + | | + | | | + | | + | | YKV-PP-562-600 |
| Профиль поперечный 762 для ВРУ XXXXx800xXXX SMART | | | + | | + | | | + | | + | YKV-PP-762-800 |
| Рама под панели ЛГ/ЛМА для ВРУ 1800x450xXXX (H=1750) SMART | + | | | | | | | | | | YKV-RAMA-1800-450 |
| Рама под панели ЛГ/ЛМА для ВРУ 1800x600xXXX (H=1750) SMART | | + | | + | | | | | | | YKV-RAMA-1800-600 |
| Рама под панели ЛГ/ЛМА для ВРУ 1800x800xXXX (H=1750) SMART | | | + | | + | | | | | | YKV-RAMA-1800-800 |
| Рама под панели ЛГ/ЛМА для ВРУ 2000x450xXXX (H=1950) SMART | | | | | | + | | | | | YKV-RAMA-2000-450 |
| Рама под панели ЛГ/ЛМА для ВРУ 2000x600xXXX (H=1950) SMART | | | | | | | + | | + | | YKV-RAMA-2000-600 |
| Рама под панели ЛГ/ЛМА для ВРУ 2000x800xXXX (H=1950) SMART | | | | | | | | + | | + | YKV-RAMA-2000-800 |



| Наименование аксессуара | ВРУ 1800 SMART | | | | | ВРУ 2000 SMART | | | | | Артикул |
|--|----------------|---------|---------|---------|---------|----------------|---------|---------|---------|---------|---------------------|
| | 450×450 | 600×450 | 800×450 | 600×600 | 800×600 | 450×450 | 600×450 | 800×450 | 600×600 | 800×600 | |
| Рейка боковая для ВРУ XXXXhXXXh450 SMART (комп. 2 шт.) | + | + | + | | | + | + | + | | | YKV-RB-450 |
| Рейка боковая для ВРУ XXXXhXXXh600 SMART (комп. 2 шт.) | | | | + | + | | | | + | + | YKV-RB-600 |
| Рейка поперечная 412 для ВРУ XXXXh450hXXX SMART | + | | | | | + | | | | | YKV-RP-412-450 |
| Рейка поперечная 562 для ВРУ XXXXh600hXXX SMART | | + | | + | | | + | | + | | YKV-RP-562-600 |
| Рейка поперечная 762 для ВРУ XXXXh800hXXX SMART | | | + | | + | | | + | | + | YKV-RP-762-800 |
| Рейка поперечная двухрядная 412 SMART (комп. 2 шт.) | + | | | | | + | | | | | YKV-RPD-412-450 |
| Рейка поперечная двухрядная 562 SMART (комп. 2 шт.) | | + | | + | | | + | | + | | YKV-RPD-562-600 |
| Рейка поперечная двухрядная 762 SMART (комп. 2 шт.) | | | + | | + | | | + | | + | YKV-RPD-762-800 |
| Рейка поперечная однорядная 412 SMART (комп. 2 шт.) | + | | | | | + | | | | | YKV-RPO-412-450 |
| Рейка поперечная однорядная 562 SMART (комп. 2 шт.) | | + | | + | | | + | | + | | YKV-RPO-562-600 |
| Рейка поперечная однорядная 762 SMART (комп. 2 шт.) | | | + | | + | | | + | | + | YKV-RPO-762-800 |
| Уголок для оборудования 450 SMART (комп. 2 шт.) | + | + | + | | | + | + | + | | | YKV-UO-450 |
| Уголок для оборудования 600 SMART (комп. 2 шт.) | | | | + | + | | | | + | + | YKV-UO-600 |
| Цоколь ВРУ хх.45.45 IP31 ТИТАН | + | | | | | + | | | | | YKV10-TS-450-450-31 |
| Цоколь ВРУ хх.60.45 IP31 ТИТАН | | + | | | | | + | | | | YKV10-TS-600-450-31 |
| Цоколь ВРУ хх.60.60 IP31 ТИТАН | | | | + | | | | | + | | YKV10-TS-600-600-31 |
| Цоколь ВРУ хх.80.45 IP31 ТИТАН | | | + | | | | | + | | | YKV10-TS-800-450-31 |
| Цоколь ВРУ хх.80.60 IP31 ТИТАН | | | | | + | | | | | + | YKV10-TS-800-600-31 |
| Цоколь ВРУ хх.45.45 IP54 ТИТАН | + | | | | | + | | | | | YKV10-TS-450-450-54 |
| Цоколь ВРУ хх.60.45 IP54 ТИТАН | | + | | | | | + | | | | YKV10-TS-600-450-54 |
| Цоколь ВРУ хх.60.60 IP54 ТИТАН | | | | + | | | | | + | | YKV10-TS-600-600-54 |
| Цоколь ВРУ хх.80.45 IP54 ТИТАН | | | + | | | | | + | | | YKV10-TS-800-450-54 |
| Цоколь ВРУ хх.80.60 IP54 ТИТАН | | | | | + | | | | | + | YKV10-TS-800-600-54 |